

DC-DC Konverter DCDCW300 Serie

Gleichspannungswandler für den Bahneinsatz

Spezifikation

Allgemein

Elektrische Sicherheit EN 60950, VDE 0805
Überlast- und Kurzschlussfest

Elektrische Daten

Eingang

Eingangsspannungen 48/60V_{DC} (38-72V_{DC})
110V_{DC} (77-150V_{DC})
(110V_{DC}: für 1 Sek. bis zu 165V_{DC})

Ausgang

Ausgangsspannungen 24V_{DC} (22-26V_{DC} einstellbar)
48V_{DC} (46-50V_{DC} einstellbar)
60V_{DC} (58-62V_{DC} einstellbar) – nur
mit 48/60V_{DC} Eingangsspannung
isoliert, "floating"
Nennspannung
Spannungsstabilität +/-0,5V_{DC}
Wirkungsgrad >85%
Ausgangsleistung 300W
Parallelschaltung mittels passiver Laststromaufteilung,
geneigte Kennlinie

Umweltbedingungen

Umgebungstemperatur -25 °C bis +45 °C
Temp. am Einbauort -25 °C bis +60 °C, nicht
kondensierend
Rel. Luftfeuchtigkeit <75% im jährlichen Mittel

Schwingung und Stoß gemäß EN50155, „im Gestell oder
(bei optional verklebten Rahmen eingeschraubt“
Bauteilen) Frequenzbereich: 5-150Hz
Übergangsfrequenz: 8,2Hz

Auslenkungsamplitude unterhalb der Übergangsfrequenz:
7,5mm
Beschleunigungsamplit. oberhalb der Übergangsfrequenz:
20m/s²

EMV

Burst gemäß EN50121-3-2,
2kV, Crit. A, direkt gekoppelt
Surge 1,8kV / Quelle 100 Ohm,
1,0kV / Quelle 2 Ohm,
(für Signalkontakt 1,5kV)

Leitungsgeführte HF 3V RMS 1kHz AM, 80%,
150kHz - 80MHz

ESD 8kV Luft, 6kV Kontakt
Gestrahlte Störfestigkeit 10V/m 80MHz-1GHz, 80% AM,
900MHz pulsmoduliert

Störaussendung, leitungsgeführt 99 dB μ V QP 150-500kHz,
93 dB μ V 500kHz - 30MHz



Abb. ähnlich

Störaussendung, gestrahlt 30-230MHz 47 dB μ V/m QP.
230MHz - 1GHz 40 dB μ V/m QP.
10m Messabstand

Spannungsfestigkeit Gemäß EN50155 mit
1,5kV_{AC} (prim.-> sek./PE)
500V_{AC} (sek.->prim./PE)

Signale

Alarmausgang Potentialfreier Alarmkontakt,
Kontaktbelastung 60V_{DC}, 100mA

Opt. Signale LED, gelb = Konverter o.k.

Mechanische Daten

Abmessungen (B x T x H) 140 x 180 x 85mm
Gewicht ca. 1,7kg
Schutzart IP 30
Kühlung außenliegender Kühlkörper, freie
Konvektion

Anschluss technik

Eingang Käfig Federzug Klemme, 2,5mm²
Ausgang Käfig Federzug Klemme, 2,5mm²
Signal Käfig Federzug Klemme, 2,5mm²

Garantiezeit 24 Monate

Order Code DCDCW300-60-24
DCDCW300-60-48
DCDCW300-60-60
DCDCW300-110-24
DCDCW300-110-48

(Optional lackierte Leiterplatte und verklebte Bauteile)

DC-DC Konverter DCDCW300 Serie

Gleichspannungswandler für den Bahneinsatz

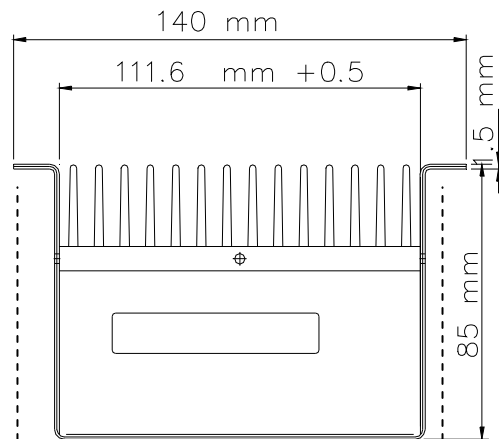
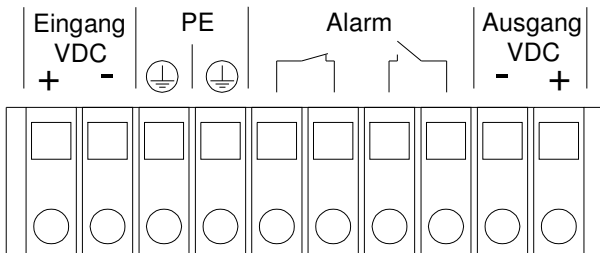
Spezifikation

Anschluss

Eingang

Signal

Ausgang



Anschlussstyp

Federleiste für steckbaren Cage Clamp-Anschluss, 10-polig, 2,5 mm², mit seitlichen Verriegelungsklinken links/rechts, Hersteller Wago.

Mechanische Daten

Lochbild

